

# Technische Dokumentation

## Kordes GmbH

### Freiwillige Herstellereklärung

Id.I UG  
Senserbachweg 210  
52074 Aachen  
Deutschland

Zulassungsnummer:  
Id.I 55.32-577

Geltungszeitraum: vom:  
19.02.2021  
bis: 18.02.2026

Auftraggeber:  
Kordes KLD Wasser- und  
Abwassersysteme GmbH  
Möllberger Straße 20  
32602 Vlotho

Bewertung der Kleinkläranlage  
**Kordes Autark B**  
als Belebungsanlage im Aufstaubetrieb in  
Beton- und Kunststofftanks für 4 - 50 EW



Unterschrift: Dipl.-Ing. Elmar Lancé

Technische Dokumentation [Id.I 55.32-577]

- Auftrag:** Stellungnahme zur wasserrechtlichen Eignung aufgrund fehlender Möglichkeiten zur Verlängerung der DIBt-Zulassung für die Kleinkläranlage Autark.
- Auftraggeber:** Kordes KLD Wasser- und Abwassersysteme GmbH  
Möllberger Straße 20  
32602 Vlotho
- Auftrag vom:** 31.08.2020
- Zusammenfassung:** Die Kleinkläranlage Autark ist auf einem notifizierten Prüffeld erfolgreich geprüft worden. Die erreichten Ergebnisse während der 38-Wochen-Prüfungen nach DIN EN 12566-3 sind geeignet zum Nachweis der CE-Kennzeichnung. Mit der CE-Kennzeichnung ist der Hersteller berechtigt, das Produkt im europäischen Wirtschaftsraum zu handeln.
- Für die Kleinkläranlage wird, unter Beachtung des ordnungsgemäßen Betriebes, die Einhaltung der Anforderungen an das Abwasser für die Einleitstelle in das Gewässer nach der Ablaufklasse C, N und D gewährleistet. Das zur Anwendung kommende Reinigungsverfahren entspricht dem Stand der Technik nach §57 Absatz 1 WHG. Der betrachteten Kleinkläranlagenbaureihe wird die wasserrechtliche Eignung zur Einhaltung der o.g. gesetzlichen Anforderungen bestätigt, unter Voraussetzung der Einhaltung der in dieser Bewertung enthaltenen Ausführungen zu den maßgeblichen Bestimmungen für Einbau, Betrieb und Wartung der Anlagen nach der Änderung der Abwasserverordnung vom 6.3.2020 in Verbindung mit dem Arbeitsblatt DWA-A 221. Zu dem Anlagentyp Autark mit Schlammsparmodul hält der Hersteller auch die mittlerweile abgelaufenen allgemeinen bauaufsichtlichen Zulassungen (abZ) mit den Zulassungsnummern Z-55.31-567 (Klasse C) und Z-55.31-568 (Klasse D). Dieser Anlagentyp Autark B wird ohne Schlammsparmodul betrieben und verfügte nie über eine allgemeine bauaufsichtliche Zulassung.

## Inhalt

1.	Veranlassung .....	4
2.	Allgemeine Bestimmungen .....	4
3.	Besondere Bestimmungen.....	5
	Anwendungsbereich und Gegenstand der Bewertung .....	5
4.	Anforderungen nach DIN EN 12566-3 .....	6
5.	Nachweis der Ablaufklasse.....	6
	5.1    Autark: Prüfergebnisse .....	7
	5.2    Prüfergebnisse der Tanks .....	7
6.	Einbau und Inbetriebnahme .....	8
7.	Klärtechnische Bemessung.....	8
8.	Anforderung an Betrieb und Wartung.....	9
	Anlagen .....	12

## 1. Veranlassung

Die Firma  
Kordes KLD Wasser- und Abwassersysteme GmbH  
Möllberger Straße 20  
32602 Vlotho

beauftragte das  
Id.I UG - Institut für dezentrale Infrastruktur  
Senserbachweg 210  
52074 Aachen

eine technische Dokumentation zur wasserrechtlichen Eignung der Kleinkläranlagenbaureihe „Autark B“ nach § 57 Abs. 1 WHG in Verbindung mit Anhang 1 Teil C Absatz 1 AbwV für die Kleinkläranlage und unter Berücksichtigung der neunten Verordnung zur Änderung der Abwasserverordnung vom 6.3.2020 zu erstellen. Die Kleinkläranlagenbaureihe Autark mit Schlammmodul verfügte bereits über die allgemeinen bauaufsichtlichen Zulassungen (abZ) des DIBt mit den Nummern Z- 55.31-567 und 55.31-568, mit einer Geltungsdauer bis 29. September 2019.

## 2. Allgemeine Bestimmungen

Mit dieser freiwilligen Herstellererklärung werden die Aspekte beschrieben, welche zur wasserrechtlichen Eignung einer Kleinkläranlagenbaureihe nach § 57 Abs. 1 WHG in Verbindung mit Anhang 1 Teil C Absatz 1 AbwV aufzeigen. Zudem werden die Anforderungen für die Verwendbarkeit bzw. Anwendbarkeit des Produktes im Sinne der Landesbauordnungen beschrieben.

Diese freiwillige Herstellererklärung zur wasserrechtlichen Eignung wird unbeschadet Rechte Dritter, insbesondere Schutzrechte, ausgestellt. Hersteller und Vertreiber der Kleinkläranlage Autark sollten dem Verwender bzw. Anwender des Eignungsgegenstandes Kopien der freiwilligen Herstellererklärung zur Bewertung der wasserrechtlichen Eignung zur Verfügung stellen. Werden die freiwilligen Angaben des Herstellers durch eine unabhängige technische Bewertungsstelle (Notified Body) nach der Bauproduktenverordnung bestätigt, löst **dies bei den Behörden ein „gebundenes Ermessen“ aus und kann** neben den Kleinkläranlagen mit noch gültiger abZ als gleichwertig akzeptiert werden. Hinweise hierzu finden sich in der Muster-Verwaltungsvorschrift Technische Baubestimmungen (MVV TB) Kapitel D3, welche die früheren Bauregellisten ersetzt.

In dieser technischen Dokumentation, welche aufgrund der Auswirkungen des EuGH-Urteils C-100/13 (Verstoß gegen Bauprodukterichtlinie) für Kleinkläranlagen erstellt wurde, finden die Anforderungen der neuen Abwasserverordnung von 2020 Berücksichtigung in Verbindung mit den dort

geforderten Kapiteln 9 (Einbau), 12 (Betrieb) und 13 (Wartung von Kleinkläranlagen) des DWA Arbeitsblattes DWA-A 221.

Alle Auswertungen beziehen sich auf die zum Zeitpunkt der Erstellung dieser Dokumentation gültigen bzw. bekannten gesetzlichen Anforderungen. Änderungen der Anforderungen erfordern möglicherweise eine Neubewertung dieser technischen Dokumentation.

### 3. Besondere Bestimmungen

#### Anwendungsbereich und Gegenstand der Bewertung

Hersteller, welche ein neues Produkt wie die Kleinkläranlage AUTARK B im europäischen Wirtschaftsraum handeln möchten, sind verpflichtet, alle auf das Produkt anwendbaren europäischen Richtlinien, und in diesem Fall insbesondere die Bauproduktenverordnung 305/2011, zu beachten:

Für den Verwendungszweck eines Bauproduktes werden wesentliche Merkmale festgelegt, deren Leistung erklärt werden sollte.

Indem der Hersteller die CE Kennzeichnung an ein Bauprodukt anbringt, gibt er an, dass er die Verantwortung für die Konformität des Produktes mit dessen erklärter Leistung übernimmt.

In der Liste der harmonisierten Bauprodukte nach oben genannter Bauproduktenverordnung findet sich die Norm EN 12566-3 für Kleinkläranlagen.

Die zu bewertende Kleinkläranlagenbaureihe entspricht dem Anwendungsbereich der Norm EN 12566-3. In Anlagen nach EN 12566-3 können im Trennverfahren erfasste häusliche Schmutzwässer aus Küchen, Waschräumen, Waschbecken, Badezimmern, Toiletten und ähnlichen Einrichtungen behandelt werden. Schmutzwasser aus anderen Quellen (Gaststätten, Gewerbebetriebe) dürfen, soweit es dem häuslichen Schmutzwasser vergleichbar ist, ebenfalls in die Kleinkläranlage eingeleitet werden.

Die Zufuhr von Abwässern aus anderen Quellen (Fremdwasser, Kühlwasser, Ablaufwasser von Schwimmbecken, Niederschlagswasser, gewerbliches Schmutzwasser, sofern nicht dem häuslichen Schmutzwasser vergleichbar) darf nicht erfolgen.

Nach § 60 WHG sind das Errichten, der Betrieb und die Unterhaltung von Kleinkläranlagen nach den allgemein anerkannten Regeln der Technik auszuführen.

## 4. Anforderungen nach DIN EN 12566-3

Der Hersteller stellt für das Produkt eine Leistungserklärung gemäß Bauproduktenverordnung aus und stellt diese mit dem Produkt zur Verfügung (siehe Anhang). Darin sind die wesentlichen Leistungen der geprüften Anlage nach Anhang ZA der EN 12566-3 aufgeführt. Auch wenn die Produktion der Technsätze und die Tankproduktion bei verschiedenen Herstellern stattfindet, ist ein Hersteller für die CE-Kennzeichnung der kompletten Kleinkläranlage verantwortlich. Der Hersteller führt zudem nach Norm eine werkseigene Produktionskontrolle durch.

## 5. Nachweis der Ablaufklasse

Tabelle 1 : Deutsche Ablaufklassen

Ablauf-klasse	CSB mg/l	BSB <sub>5</sub> mg/l	H <sub>4</sub> -N mg/l	N <sub>anorg.</sub> mg/l	P <sub>ges.</sub> mg/l	Intestinale Entero- kokken KBE/100ml	E. coli KBE/ 100ml	SS mg/l
C	150*/100**	40*/25**						75*
N	90*/75**	20*/15**	10**					50*
D	90*/75**	20*/15**	10**	25**				50*
+P					2**			
+H						200**	500***	

\* ermittelt aus der qualifizierten Stichprobe

\*\* ermittelt aus der 24-h Mischprobe; NH<sub>4</sub>-N und N<sub>anorg</sub> bei Abwassertemperaturen T > 12° C  
(mind. 9 verwertbare Untersuchungsergebnisse)

\*\*\* Nachweisverfahren für intestinale Enterokokken und E. coli s. Badegewässerrichtlinie 2006/7/EG. Alternativ kann auch weiterhin das Prüfkriterium für Faecal coliforme Keime von 100/100 ml in der einfachen Stichprobe zur Erreichung der Ablaufklasse +H berücksichtigt werden, Nachweisverfahren hierfür siehe Badegewässerrichtlinie 76/160/EWG.

Die Kleinkläranlage Autark hat im Prüfbetrieb über 38 Wochen nachgewiesen, dass im vorgeschriebenen Prüfprogramm und bei bestimmungsgemäßem Gebrauch nach DIN EN 12566-3 die Anforderungen der Ablaufklasse C, N und D nach Tabelle 1 eingehalten werden.

Während der Prüfung wurden die in Tabelle 2 dargestellten Werte erreicht.

### 5.1 Autark: Prüfergebnisse

Die Reinigungsleistung der Anlage wurde von Juli 2017 bis Mai 2018 auf dem Gelände der notifizierten Prüfstelle der PIA (1739) in Aachen nach EN 12566-3 nach Anhang B geprüft. Die Häufigkeit der Schlammmentleerung wurde auf Grundlage des Prüfberichtes PIA2018-294B08 mit „Eins“ bestätigt.

Die durchschnittlichen Ablaufwerte aus der Anlage während der Nominalphasen (100 %) betragen:

Tabelle 2: Durchschnittliche Ablaufwerte

Autark  Auswertung auch für Temperaturen unter 12°C	CSB	34 mg/l	96,4 %
	BSB <sub>5</sub>	4 mg/l	98,7 %
	SS	6 mg/l	98,4 %
	NH <sub>4</sub> -N	0,4 mg/l	98,7 %
	N <sub>anorg.</sub>	9,1 mg/l	-

Der mittlere Stromverbrauch für den Autark B wurde während der Prüfung mit 0,82 kWh/d für eine 4 EW Anlage ermittelt.

### 5.2 Prüfergebnisse der Tanks

Mit Bezug auf die Norm EN 12566 und die Abwasserverordnung, sind folgende Kriterien für die jeden der verwendeten Kleinkläranlantentanks zu betrachten: Wasserdichtheit, Dauerhaftigkeit, Standsicherheit und Brandverhalten.

Die verwendeten Betonbehälter der Firma LKT sind für den deutschen Markt auf Wasserdichtheit, Dauerhaftigkeit und Standsicherheit geprüft. Die Tanks sind nachgewiesen für Böden mit Grundwasserstand bis 1,8 m und bei Tanks bis 3 m Höhe mit einer Erdüberdeckung von 0,7 m. Das Brandverhalten kann vom Hersteller ohne Prüfung als Klasse A1 gekennzeichnet werden.

Als Kunststoffbehälter wurden als geeignet nachgewiesen:

1. **L'Assainissement Autonome GmbH** Kunststoffzeugnisse Behälter „Compact'o“ aus PP

**Die Compact'o Behälter sind auf Wasserdichtheit, Dauerhaftigkeit und Standsicherheit für feuchte Böden geprüft. Der Tank Compact'o 6500 l wurde mit 1,20 m Erdüberdeckung geprüft und darf 1,05 m in Grundwasser einbinden.**

2. **Nautilus Wassersysteme GmbH & Co. KG / Geratec GmbH & Co. KG** Behälter „Clearo-Line“ aus PE.

Die Behälter Clearo-Line sind auf Wasserdichtheit, Dauerhaftigkeit und Standsicherheit für trockene Böden geprüft. Der Tank Clearo-Line wurde für max. 1,16 m Erdüberdeckung für trockene Böden geprüft. Die Tanks dürfen nicht in Grundwasser einbinden.

3. **ENEKA** Behälter aus PE

Die aufrechtstehenden Behälter vom Typ Talpos sind auf Wasserdichtheit, Dauerhaftigkeit und Standsicherheit für feuchte Böden geprüft. Der Tank wurde für max. 0,50 m Erdüberdeckung geprüft. Die Tanks dürfen in Grundwasser einbinden.

## 6. Einbau und Inbetriebnahme

Die oben genannten Tanks können im Rahmen der Leistungserklärung des Herstellers für die Kleinkläranlage Autark B zur Anwendung kommen. Für den Einbau sind die jeweiligen Einbaubedingungen zu beachten, welche auf der Baustelle vorliegen müssen. Zudem kommt das Arbeitsblatt DWA-A 221 von Dez. 2019 zur Anwendung.

Es gilt:

Die mit dem Einbau beschäftigten Firmen müssen über die erforderliche Fachkunde verfügen. Die Kleinkläranlage muss für die Schlammabfuhr und die Wartung zugänglich sein.

Kleinkläranlagen sowie Rohranschlüsse müssen wasserdicht sein, damit die Anlage störungsfrei arbeiten kann. Deshalb ist nach der Installation die Anlage auf Wasserdichtheit zu überprüfen, indem bis 5 cm über dem Rohrscheitel des Zulaufrohres Wasser gefüllt wird (vergl. DIN 4261-1). Die Prüfung ist mit geeignetem Messgerät analog DIN EN 1610 durchzuführen. Bei Behältern aus Beton darf nach Sättigung der Wasserverlust innerhalb von 30 Minuten 0,1 l/m<sup>2</sup>



benetzter Innenfläche der Außenwände nicht überschreiten. Bei Behältern aus anderen Werkstoffen ist kein Wasserverlust zulässig.

Diese Prüfung der Wasserdichtheit schließt weder den Nachweis Auftriebs-sicherheit noch von der Dichtheit bei Anstieg des Grundwassers über den oben genannten Pegel ein.

Die durchgeführten Arbeiten, Überprüfungen und Abnahmen sind von der zuständigen Firma zu dokumentieren und dem Betriebsbuch beizulegen.

Alle Abdeckungen sind gegen unbefugtes Öffnen zu sichern.

### Inbetriebnahme

Der bzw. die Betreiber der Kleinkläranlage sind bei der Inbetriebnahme durch eine fachkundige Person einzuweisen. Die Dokumente des Einbaus, das Betriebsbuch mit der Betriebs- und Wartungsanleitung sowie die Anlagen mit den relevanten Betriebsparametern ist dem Betreiber spätestens bei der Einweisung zu übergeben. Die Einweisung ist zu dokumentieren.

## 7. Klärtechnische Bemessung

Die Bemessung der Kleinkläranlage Autark B erfolgte auf Grundlage der europäischen Norm EN 12566-3. Darüber hinaus wurde die Baureihe bis 50 EW nach DIBt Zulassungsgrundsätzen ermittelt. Die klärtechnische Bemessungstabelle ist der Anlage dieser Freiwilligen Herstellererklärung zu entnehmen.

## 8. Anforderungen an Betrieb und Wartung

### Allgemeines

Die erklärten Eigenschaften sind im Vor-Ort-Einsatz nur zu erreichen, wenn Einbau, Betrieb und Wartung entsprechend den Bestimmungen und der Bedienungsanleitung durchgeführt werden. In Betrieb genommene Kleinkläranlagen müssen kontinuierlich betrieben werden. Betriebsstörungen (hydraulisches, mechanisches, elektrisches Versagen) müssen akustisch und/oder optisch angezeigt werden. Die Alarmmeldungen dürfen quittierbar aber

nicht abschaltbar sein, solange die Störung nicht behoben wurde.

In Kleinkläranlagen darf nur häusliches Abwasser eingeleitet werden, welches die Anlage weder beschädigt noch ihre Funktion beeinträchtigt (siehe DIN EN 12566-3).

Zu jeder ausgelieferten Kleinkläranlage wird neben der Leistungserklärung eine Anleitung für die Installation, den Betrieb und die Wartung einschließlich der Angaben zur Schlammmentnahme ausgeliefert.

Alle zu wartenden Anlagenteile müssen jederzeit sicher zugänglich sein. Sollte ein Einstieg in die Kleinkläranlage notwendig werden, ist besondere Vorsicht geboten. Die entsprechenden Unfallverhütungsvorschriften sind einzuhalten. Bei geöffnetem Deckel oder beschädigten Deckeln von Kleinkläranlagen, ist die freigelegte Öffnung so zu sichern, dass ein Hineinfallen sicher ausgeschlossen wird.

Zum Schutz der Umwelt ist die Kleinkläranlage wie folgt zu betreiben: Die Anlage ist regelmäßig zu kontrollieren und zu warten. Sie ist in einem Zustand zu halten, der die bestimmungsgemäße Funktion sicherstellt und Gefährdungen der Umwelt nicht zu erwarten sind. Bei der Wartung ist auch die evtl. notwendige Schlammmentnahme festzustellen und zwecks einer Entleerung zu dokumentieren und falls nötig zu melden. Das Gewässer in welches die Abwässer aus der Kleinkläranlage eingeleitet werden, darf nicht über das erlaubte Maß hinaus belastet werden oder sonst nachteilig verändert werden.

## Auslegung

Die Zahl der Einwohner, welche an die Kleinkläranlagen jeweils höchstens angeschlossen werden darf, richtet sich nach der Norm DIN 4261-1 und der Bemessungsgrundlage der nach EN 12566-3 geprüften Anlage (siehe auch Bemessungstabelle des Herstellers im Anhang dieser Freiwilligen Herstellererklärung).

## Betrieb

Der Betreiber sollte die notwendigen Kontrollen und die Arbeiten an der Anlage nur selbst durchführen, wenn er die erforderliche Sachkunde besitzt. Alternativ kann er eine sachkundige Person damit beauftragen.

Die bestätigten Eigenschaften der Anlage sind im Vor-Ort-Einsatz nur erreichbar, wenn Betrieb und Wartung entsprechend den Vorgaben des Herstellers und den nachfolgenden Bestimmungen durchgeführt werden.

Es ist täglich zu kontrollieren, ob die Anlage ohne angezeigte Betriebsstörung in Betrieb ist.

Es sind monatlich folgende Kontrollen durchzuführen:

Sichtprüfung der Kleinkläranlagenkomponenten, der Wasserstände und des Abwasseraustrittsrohres.

Festgestellte Mängel oder Störungen sind unverzüglich vom Betreiber im Betriebsbuch zu dokumentieren und von ihm bzw. von einem beauftragten Fachmann zu beheben.

## Wartung

Die Wartung ist mindestens zweimal im Jahr (im Abstand von etwa sechs Monaten) von einem Fachbetrieb bzw. einem Fachkundigen gemäß der Wartungsanleitung durchzuführen und in einem Wartungsbericht zu dokumentieren. Der Wartungsbericht ist dem Betreiber zur Verfügung zu stellen. Dieser hat die Wartungsberichte sowie das Betriebsbuch der zuständigen Behörde auf Verlangen vorzulegen.

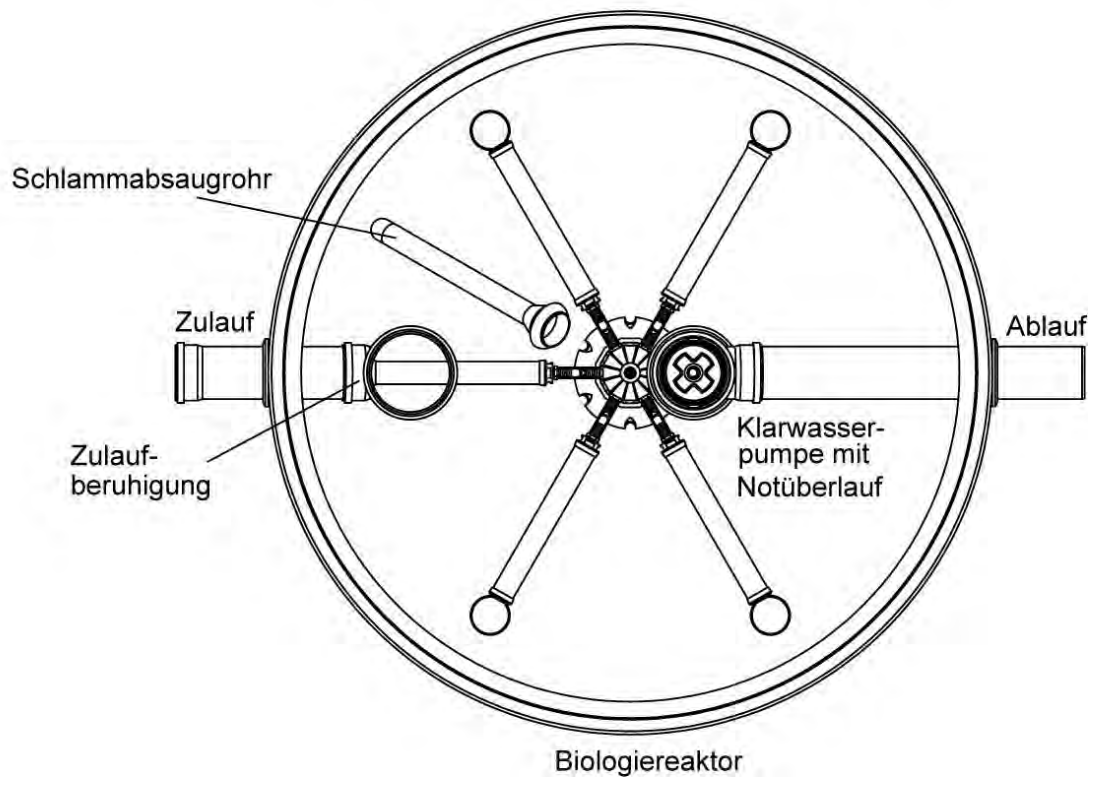
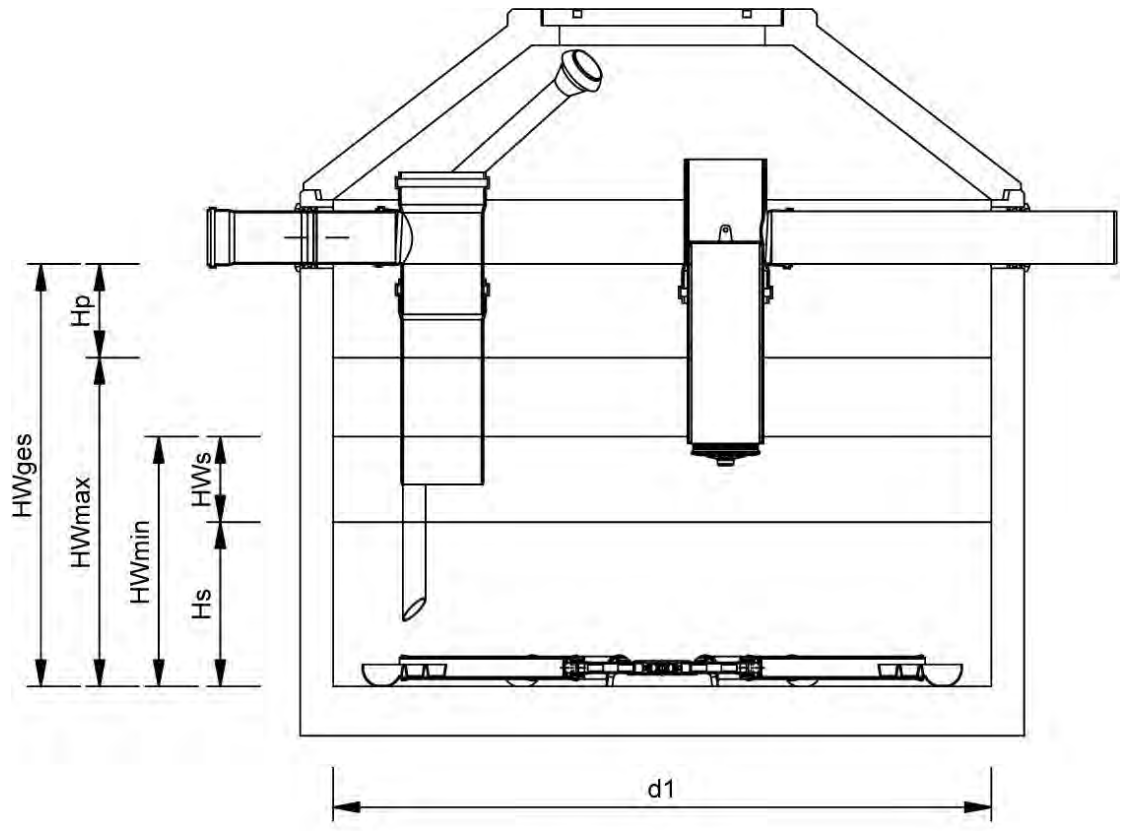
Die Wartung umfasst mindestens:

1. Arbeiten nach Angaben des Herstellers
2. Überprüfung des regelmäßigen Betriebes durch das Betriebsbuch
3. Funktionskontrolle aller relevanten Anlagenteile, der Steuerung und der Alarmfunktionen
4. Einstellung optimaler Betriebswerte für Steuerzeiten, Sauerstoffversorgung und Schlammrückführung
5. Kontrolle der Zu- und Ablaufrohre, der Überläufe sowie der gesamten Wasserverteilung auf ungehinderten Durchfluss inkl. Instandsetzung falls nötig.
6. Feststellung des Schlammvolumens (SV30) in der Anlage. Bei der

Verwendung von mehreren Tanks, ist in jedem Tank zu messen. Gegebenenfalls die Veranlassung der Schlammabfuhr. Die Schlammmentsorgung ist spätestens bei einem SV30-Wert von 800ml/l des Schlammes zu veranlassen. Das Schlammvolumen (SV30) in der Anlage (Bioreaktor) darf 90% (900ml/l) nicht übersteigen. Der ordnungsgemäße Betrieb einer Kleinkläranlage kann nur bei einer bedarfsgerechten Schlammmentsorgung sichergestellt werden. Regional geltende Vorschriften können abweichen und sind zu beachten. Da es sich bei dem Schlamm in diesem Anlagentyp um Belebtschlamm handelt, welcher für den zuverlässigen Betrieb der Anlage notwendig ist, wird von einer vorzeitigen Entschlammung abgeraten. Die Entsorgungsnachweise sind dem Betriebsbuch hinzuzufügen. Bei der Entleerung ist darauf zu achten, dass keine technischen Komponenten in der Anlage beschädigt werden und ca. 10 cm Schlammgemisch in der Anlage verbleiben.

7. Beseitigung von Ablagerungen und Überprüfung des baulichen Zustandes der Anlage inkl. Kontrolle der ausreichenden Be- und Entlüftung auch zum Schutz vor Betonkorrosion.
8. Die durchgeführte Wartung ist im Betriebshandbuch zu dokumentieren.
9. Im Rahmen der Wartung ist eine Stichprobe des Ablaufes zu entnehmen und mindestens zu überprüfen auf: Temperatur, pH-Wert, absetzbare Stoffe, CSB
10. Bei erweiterten Ablaufklassen ist die Kontrollen weiterer Parameter zu beachten:  
Klasse N:  $\text{NH}_4\text{-N}$   
Klasse D:  $\text{NH}_4\text{-N}$ , Nanorg.

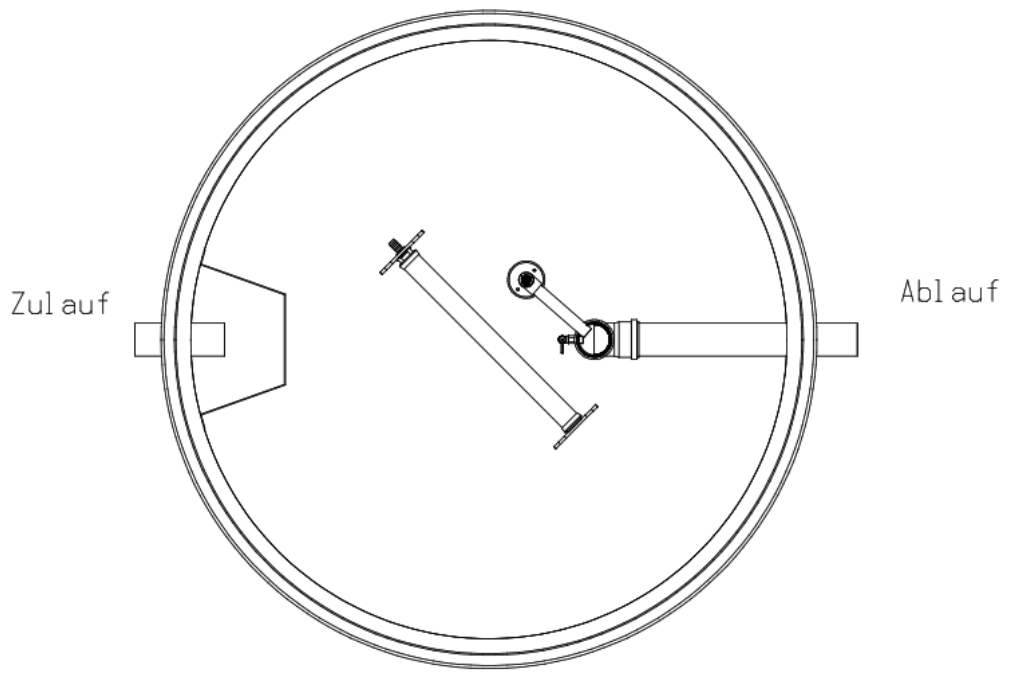
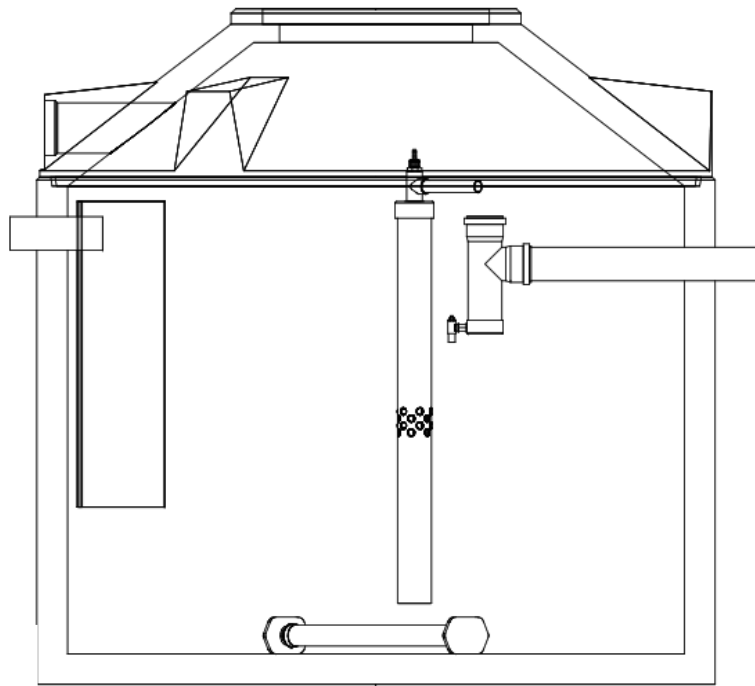
## Anlagen



**Kleinkläranlage AUTARK B im Betonbehälter (Baureihe 1)**

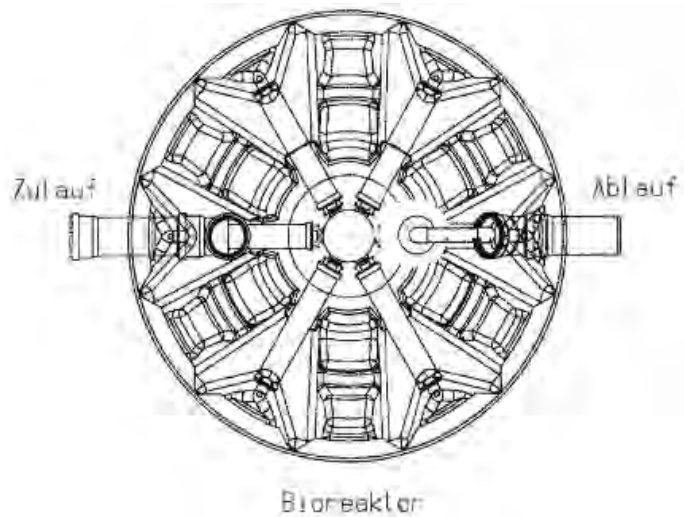
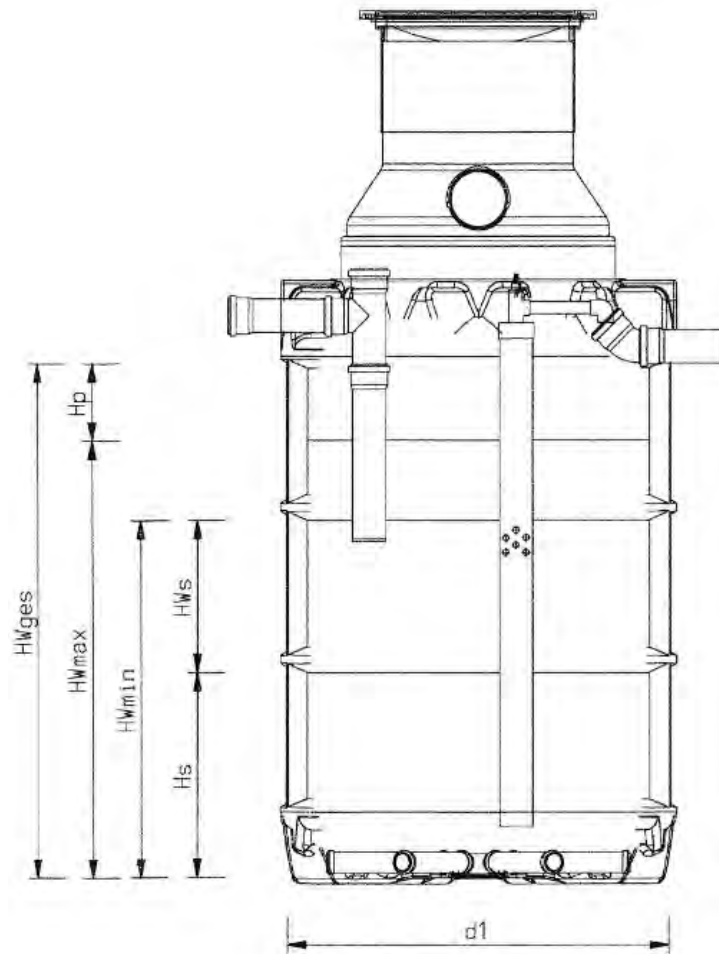
**Zeichnung mit integriertem Schlamm Speicher (mit Klarwasserpumpe)**

**Anlage 1**



Bioreaktor

<p><b>Kleinkläranlage AUTARK B im Betonbehälter (Baureihe 1)</b></p>	<p><b>Anlage 2</b></p>
<p><b>Zeichnung mit integriertem Schlamm Speicher (mit Luftheber)</b></p>	



**Kleinkläranlage AUTARK B im PE-Behälter**

**Zeichnung mit integriertem Schlamm Speicher (mit Luftheber)**

**Anlage 3**

EW	Zulauf			Volumen								Flächen Höhen						
	d1 m	Q <sub>s,d</sub> m³/d	B <sub>d,BSB5</sub> kg/d	V <sub>R,min</sub> m³	V <sub>R,mittel</sub> m³	V <sub>R,max</sub> m³	V <sub>R,ges</sub> m³	V <sub>R,s</sub> m³	V <sub>S</sub> m³	V <sub>S/EW</sub> m³	V <sub>P</sub> m³	A <sub>R</sub> m²	HW <sub>min</sub> m	HW <sub>max</sub> m	HW <sub>ges</sub> m	HW <sub>s</sub> m	H <sub>S</sub> m	H <sub>P</sub> m
2	1,20	0,30	0,12	0,83	0,98	1,13	1,28	0,23	0,60	0,30	0,15	1,13	0,73	1,00	1,13	0,20	0,53	0,13
4	1,20	0,60	0,24	1,23	1,53	1,83	2,13	0,23	1,00	0,25	0,30	1,13	1,08	1,61	1,88	0,20	0,88	0,27
5	1,20	0,75	0,30	1,48	1,85	2,23	2,60	0,23	1,25	0,25	0,38	1,13	1,31	1,97	2,30	0,20	1,11	0,33
6	1,20	0,90	0,36	1,73	2,18	2,63	3,08	0,23	1,50	0,25	0,45	1,13	1,53	2,32	2,72	0,20	1,33	0,40
2	1,50	0,30	0,12	1,47	1,62	1,77	1,92	0,35	1,11	0,56	0,15	1,77	0,83	1,00	1,08	0,20	0,63	0,08
4	1,50	0,60	0,24	1,35	1,65	1,95	2,25	0,35	1,00	0,25	0,30	1,77	0,77	1,11	1,28	0,20	0,57	0,17
5	1,50	0,75	0,30	1,60	1,98	2,35	2,73	0,35	1,25	0,25	0,38	1,77	0,91	1,33	1,54	0,20	0,71	0,21
6	1,50	0,90	0,36	1,85	2,30	2,75	3,20	0,35	1,50	0,25	0,45	1,77	1,05	1,56	1,81	0,20	0,85	0,25
8	1,50	1,20	0,48	2,35	2,95	3,55	4,15	0,35	2,00	0,25	0,60	1,77	1,33	2,01	2,35	0,20	1,13	0,34
10	1,50	1,50	0,60	2,85	3,60	4,35	5,10	0,35	2,50	0,25	0,75	1,77	1,61	2,46	2,89	0,20	1,41	0,42
12	1,50	1,80	0,72	3,35	4,25	5,15	6,05	0,35	3,00	0,25	0,90	1,77	1,90	2,92	3,43	0,20	1,70	0,51
4	1,80	0,60	0,24	1,94	2,24	2,54	2,84	0,51	1,44	0,36	0,30	2,54	0,76	1,00	1,12	0,20	0,56	0,12
5	1,80	0,75	0,30	1,80	2,17	2,55	2,92	0,51	1,29	0,26	0,38	2,54	0,71	1,00	1,15	0,20	0,51	0,15
6	1,80	0,90	0,36	2,01	2,46	2,91	3,36	0,51	1,50	0,25	0,45	2,54	0,79	1,14	1,32	0,20	0,59	0,18
8	1,80	1,20	0,48	2,51	3,11	3,71	4,31	0,51	2,00	0,25	0,60	2,54	0,99	1,46	1,69	0,20	0,79	0,24
10	1,80	1,50	0,60	3,01	3,76	4,51	5,26	0,51	2,50	0,25	0,75	2,54	1,18	1,77	2,07	0,20	0,98	0,29
12	1,80	1,80	0,72	3,51	4,41	5,31	6,21	0,51	3,00	0,25	0,90	2,54	1,38	2,09	2,44	0,20	1,18	0,35
14	1,80	2,10	0,84	4,01	5,06	6,11	7,16	0,51	3,50	0,25	1,05	2,54	1,58	2,40	2,81	0,20	1,38	0,41
16	1,80	2,40	0,96	4,51	5,71	6,91	8,11	0,51	4,00	0,25	1,20	2,54	1,77	2,72	3,19	0,20	1,57	0,47
20	1,80	3,00	1,20	5,51	7,01	8,51	10,01	0,51	5,00	0,25	1,50	2,54	2,16	3,34	3,93	0,20	1,96	0,59
4	2,00	0,60	0,24	2,54	2,84	3,14	3,44	0,63	1,91	0,48	0,30	3,14	0,81	1,00	1,10	0,20	0,61	0,10
5	2,00	0,75	0,30	2,39	2,77	3,14	3,52	0,63	1,76	0,35	0,38	3,14	0,76	1,00	1,12	0,20	0,56	0,12
6	2,00	0,90	0,36	2,24	2,69	3,14	3,59	0,63	1,61	0,27	0,45	3,14	0,71	1,00	1,14	0,20	0,51	0,14
8	2,00	1,20	0,48	2,63	3,23	3,83	4,43	0,63	2,00	0,25	0,60	3,14	0,84	1,22	1,41	0,20	0,64	0,19
10	2,00	1,50	0,60	3,13	3,88	4,63	5,38	0,63	2,50	0,25	0,75	3,14	1,00	1,47	1,71	0,20	0,80	0,24
12	2,00	1,80	0,72	3,63	4,53	5,43	6,33	0,63	3,00	0,25	0,90	3,14	1,15	1,73	2,01	0,20	0,95	0,29
14	2,00	2,10	0,84	4,13	5,18	6,23	7,28	0,63	3,50	0,25	1,05	3,14	1,31	1,98	2,32	0,20	1,11	0,33
16	2,00	2,40	0,96	4,63	5,83	7,03	8,23	0,63	4,00	0,25	1,20	3,14	1,47	2,24	2,62	0,20	1,27	0,38
20	2,00	3,00	1,20	5,63	7,13	8,63	10,13	0,63	5,00	0,25	1,50	3,14	1,79	2,75	3,22	0,20	1,59	0,48
24	2,00	3,60	1,44	5,63	7,43	9,23	11,03	0,63	5,00	0,21	1,80	3,14	1,79	2,94	3,51	0,20	1,59	0,57
5	2,30	0,75	0,30	3,41	3,78	4,16	4,53	0,83	2,58	0,52	0,38	4,15	0,82	1,00	1,09	0,20	0,62	0,09
6	2,30	0,90	0,36	3,25	3,70	4,15	4,60	0,83	2,42	0,40	0,45	4,15	0,78	1,00	1,11	0,20	0,58	0,11
8	2,30	1,20	0,48	2,95	3,55	4,15	4,75	0,83	2,12	0,27	0,60	4,15	0,71	1,00	1,14	0,20	0,51	0,14
10	2,30	1,50	0,60	3,33	4,08	4,83	5,58	0,83	2,50	0,25	0,75	4,15	0,80	1,16	1,34	0,20	0,60	0,18
12	2,30	1,80	0,72	3,83	4,73	5,63	6,53	0,83	3,00	0,25	0,90	4,15	0,92	1,36	1,57	0,20	0,72	0,22
14	2,30	2,10	0,84	4,33	5,38	6,43	7,48	0,83	3,50	0,25	1,05	4,15	1,04	1,55	1,80	0,20	0,84	0,25
16	2,30	2,40	0,96	4,83	6,03	7,23	8,43	0,83	4,00	0,25	1,20	4,15	1,16	1,74	2,03	0,20	0,96	0,29
20	2,30	3,00	1,20	5,83	7,33	8,83	10,33	0,83	5,00	0,25	1,50	4,15	1,40	2,13	2,49	0,20	1,20	0,36
24	2,30	3,60	1,44	5,83	7,63	9,43	11,23	0,83	5,00	0,21	1,80	4,15	1,40	2,27	2,70	0,20	1,20	0,43
28	2,30	4,20	1,68	6,30	8,40	10,50	12,60	0,83	5,47	0,20	2,10	4,15	1,52	2,53	3,03	0,20	1,32	0,51
32	2,30	4,80	1,92	7,20	9,60	12,00	14,40	0,83	6,37	0,20	2,40	4,15	1,73	2,89	3,47	0,20	1,53	0,58
36	2,30	5,40	2,16	8,10	10,80	13,50	16,20	0,83	7,27	0,20	2,70	4,15	1,95	3,25	3,90	0,20	1,75	0,65

**Kleinkläranlage AUTARK B im Betonbehälter (Baureihe 1)**

**Bemessung mit integriertem Schlamm Speicher**

**Anlage 4**



EW	Zulauf			Volumen								Flächen		Höhen				
	d1 m	Q <sub>s,d</sub> m <sup>3</sup> /d	B <sub>d,BSB5</sub> kg/d	V <sub>R,min</sub> m <sup>3</sup>	V <sub>R,mittel</sub> m <sup>3</sup>	V <sub>R,max</sub> m <sup>3</sup>	V <sub>R,ges</sub> m <sup>3</sup>	V <sub>R,s</sub> m <sup>3</sup>	V <sub>S</sub> m <sup>3</sup>	V <sub>S</sub> /EW m <sup>3</sup>	V <sub>P</sub> m <sup>3</sup>	A <sub>R</sub> m <sup>2</sup>	HW <sub>min</sub> m	HW <sub>max</sub> m	HW <sub>ges</sub> m	HW <sub>s</sub> m	H <sub>S</sub> m	H <sub>P</sub> m
8	2,50	1,20	0,48	3,71	4,31	4,91	5,51	0,98	2,73	0,34	0,60	4,91	0,76	1,00	1,12	0,20	0,56	0,12
10	2,50	1,50	0,60	3,48	4,23	4,98	5,73	0,98	2,50	0,25	0,75	4,91	0,71	1,01	1,17	0,20	0,51	0,15
12	2,50	1,80	0,72	3,98	4,88	5,78	6,68	0,98	3,00	0,25	0,90	4,91	0,81	1,18	1,36	0,20	0,61	0,18
14	2,50	2,10	0,84	4,48	5,53	6,58	7,63	0,98	3,50	0,25	1,05	4,91	0,91	1,34	1,55	0,20	0,71	0,21
16	2,50	2,40	0,96	4,98	6,18	7,38	8,58	0,98	4,00	0,25	1,20	4,91	1,01	1,50	1,75	0,20	0,81	0,24
20	2,50	3,00	1,20	5,98	7,48	8,98	10,48	0,98	5,00	0,25	1,50	4,91	1,22	1,83	2,14	0,20	1,02	0,31
24	2,50	3,60	1,44	5,98	7,78	9,58	11,38	0,98	5,00	0,21	1,80	4,91	1,22	1,95	2,32	0,20	1,02	0,37
28	2,50	4,20	1,68	6,30	8,40	10,50	12,60	0,98	5,32	0,19	2,10	4,91	1,28	2,14	2,57	0,20	1,08	0,43
32	2,50	4,80	1,92	7,20	9,60	12,00	14,40	0,98	6,22	0,19	2,40	4,91	1,47	2,44	2,93	0,20	1,27	0,49
36	2,50	5,40	2,16	8,10	10,80	13,50	16,20	0,98	7,12	0,20	2,70	4,91	1,65	2,75	3,30	0,20	1,45	0,55
40	2,50	6,00	2,40	9,00	12,00	15,00	18,00	0,98	8,02	0,20	3,00	4,91	1,83	3,06	3,67	0,20	1,63	0,61
44	2,50	6,60	2,64	9,90	13,20	16,50	19,80	0,98	8,92	0,20	3,30	4,91	2,02	3,36	4,03	0,20	1,82	0,67
48	2,50	7,20	2,88	10,80	14,40	18,00	21,60	0,98	9,82	0,20	3,60	4,91	2,20	3,67	4,40	0,20	2,00	0,73
50	2,50	7,50	3,00	11,25	15,00	18,75	22,50	0,98	10,27	0,21	3,75	4,91	2,29	3,82	4,58	0,20	2,09	0,76
8	2,80	1,20	0,48	4,95	5,55	6,15	6,75	1,23	3,72	0,47	0,60	6,16	0,80	1,00	1,10	0,20	0,60	0,10
10	2,80	1,50	0,60	4,66	5,41	6,16	6,91	1,23	3,43	0,34	0,75	6,16	0,76	1,00	1,12	0,20	0,56	0,12
12	2,80	1,80	0,72	4,35	5,25	6,15	7,05	1,23	3,12	0,26	0,90	6,16	0,71	1,00	1,15	0,20	0,51	0,15
14	2,80	2,10	0,84	4,73	5,78	6,83	7,88	1,23	3,50	0,25	1,05	6,16	0,77	1,11	1,28	0,20	0,57	0,17
16	2,80	2,40	0,96	5,23	6,43	7,63	8,83	1,23	4,00	0,25	1,20	6,16	0,85	1,24	1,43	0,20	0,65	0,19
20	2,80	3,00	1,20	6,23	7,73	9,23	10,73	1,23	5,00	0,25	1,50	6,16	1,01	1,50	1,74	0,20	0,81	0,24
24	2,80	3,60	1,44	6,23	8,03	9,83	11,63	1,23	5,00	0,21	1,80	6,16	1,01	1,60	1,89	0,20	0,81	0,29
28	2,80	4,20	1,68	6,30	8,40	10,50	12,60	1,23	5,07	0,18	2,10	6,16	1,02	1,71	2,05	0,20	0,82	0,34
32	2,80	4,80	1,92	7,20	9,60	12,00	14,40	1,23	5,97	0,19	2,40	6,16	1,17	1,95	2,34	0,20	0,97	0,39
36	2,80	5,40	2,16	8,10	10,80	13,50	16,20	1,23	6,87	0,19	2,70	6,16	1,32	2,19	2,63	0,20	1,12	0,44
40	2,80	6,00	2,40	9,00	12,00	15,00	18,00	1,23	7,77	0,19	3,00	6,16	1,46	2,44	2,92	0,20	1,26	0,49
44	2,80	6,60	2,64	9,90	13,20	16,50	19,80	1,23	8,67	0,20	3,30	6,16	1,61	2,68	3,22	0,20	1,41	0,54
48	2,80	7,20	2,88	10,80	14,40	18,00	21,60	1,23	9,57	0,20	3,60	6,16	1,75	2,92	3,51	0,20	1,55	0,58
50	2,80	7,50	3,00	11,25	15,00	18,75	22,50	1,23	10,02	0,20	3,75	6,16	1,83	3,05	3,65	0,20	1,63	0,61
8	3,00	1,20	0,48	5,87	6,47	7,07	7,67	1,41	4,45	0,56	0,60	7,07	0,83	1,00	1,08	0,20	0,63	0,08
10	3,00	1,50	0,60	5,56	6,31	7,06	7,81	1,41	4,15	0,42	0,75	7,07	0,79	1,00	1,11	0,20	0,59	0,11
12	3,00	1,80	0,72	5,27	6,17	7,07	7,97	1,41	3,85	0,32	0,90	7,07	0,75	1,00	1,13	0,20	0,55	0,13
14	3,00	2,10	0,84	4,97	6,02	7,07	8,12	1,41	3,55	0,25	1,05	7,07	0,70	1,00	1,15	0,20	0,50	0,15
16	3,00	2,40	0,96	5,41	6,61	7,81	9,01	1,41	4,00	0,25	1,20	7,07	0,77	1,11	1,28	0,20	0,57	0,17
20	3,00	3,00	1,20	6,41	7,91	9,41	10,91	1,41	5,00	0,25	1,50	7,07	0,91	1,33	1,54	0,20	0,71	0,21
24	3,00	3,60	1,44	6,41	8,21	10,01	11,81	1,41	5,00	0,21	1,80	7,07	0,91	1,42	1,67	0,20	0,71	0,25
28	3,00	4,20	1,68	6,41	8,51	10,61	12,71	1,41	5,00	0,18	2,10	7,07	0,91	1,50	1,80	0,20	0,71	0,30
32	3,00	4,80	1,92	7,20	9,60	12,00	14,40	1,41	5,79	0,18	2,40	7,07	1,02	1,70	2,04	0,20	0,82	0,34
36	3,00	5,40	2,16	8,10	10,80	13,50	16,20	1,41	6,69	0,19	2,70	7,07	1,15	1,91	2,29	0,20	0,95	0,38
40	3,00	6,00	2,40	9,00	12,00	15,00	18,00	1,41	7,59	0,19	3,00	7,07	1,27	2,12	2,55	0,20	1,07	0,42
44	3,00	6,60	2,64	9,90	13,20	16,50	19,80	1,41	8,49	0,19	3,30	7,07	1,40	2,33	2,80	0,20	1,20	0,47
48	3,00	7,20	2,88	10,80	14,40	18,00	21,60	1,41	9,38	0,20	3,60	7,07	1,53	2,55	3,06	0,20	1,33	0,51
50	3,00	7,50	3,00	11,25	15,00	18,75	22,50	1,41	9,84	0,20	3,75	7,07	1,59	2,65	3,18	0,20	1,39	0,53

**Kleinkläranlage AUTARK B im Betonbehälter (Baureihe 1)**

**Bemessung mit integriertem Schlamm Speicher**

**Anlage 5**

<b>d1</b>	<b>m</b>	<b>Durchmesser Belebungsbecken</b>
<b>d2</b>	<b>m</b>	<b>Durchmesser Vererdungsbehälter</b>
<b>d3</b>	<b>m</b>	<b>Durchmesser Vererdungsbehälter</b>
<b>Q<sub>S,d</sub></b>	<b>m<sup>3</sup>/d</b>	<b>Schmutzwasserzulauf/Tag</b>
<b>B<sub>d, BSB5</sub></b>	<b>kg/d</b>	<b>BSB5-Fracht/Tag (0,06 kg/(EW*d))</b>
<b>Ü<sub>S</sub></b>	<b>kg/a</b>	<b>Überschussschlammproduktion / Jahr</b>
<b>V<sub>R, min</sub></b>	<b>m<sup>3</sup></b>	<b>minimales Reaktorvolumen</b>
<b>V<sub>R, mittel</sub></b>	<b>m<sup>3</sup></b>	<b>mittleres Reaktorvolumen</b>
<b>V<sub>R, max</sub></b>	<b>m<sup>3</sup></b>	<b>maximales Reaktorvolumen</b>
<b>V<sub>R, ges</sub></b>	<b>m<sup>3</sup></b>	<b>erforderliches Reaktorvolumen</b>
<b>V<sub>R,s</sub></b>	<b>m<sup>3</sup></b>	<b>Sicherheitsvolumen für Schlamm Speicher</b>
<b>V<sub>P</sub></b>	<b>m<sup>3</sup></b>	<b>Puffervolumen</b>
<b>V<sub>S</sub></b>	<b>m<sup>3</sup></b>	<b>Schlamm Speichervolumen</b>
<b>V<sub>S</sub>/EW</b>	<b>m<sup>3</sup></b>	<b>Schlammvolumen / EW / Jahr</b>
<b>V<sub>SE</sub></b>	<b>m<sup>3</sup>/2a</b>	<b>erf. Schlamm Speichervolumens für 1,5 Jahre + 0,5 Jahre Reserve (je Kammer)</b>
<b>A<sub>R</sub></b>	<b>m<sup>2</sup></b>	<b>Oberfläche Reaktor</b>
<b>A<sub>S</sub></b>	<b>m<sup>2</sup></b>	<b>Oberfläche Schlamm Speicher</b>
<b>HW<sub>min</sub></b>	<b>m</b>	<b>minimaler Wasserstand im SBR</b>
<b>HW<sub>max</sub></b>	<b>m</b>	<b>maximaler Wasserstand im SBR</b>
<b>HW<sub>ges.</sub></b>	<b>m</b>	<b>erforderliche Wassertiefe von UK Zulaufrohr bis OK Behälterboden</b>
<b>HW<sub>S</sub></b>	<b>m</b>	<b>Sicherheitsabstand Schlamm Spiegel / Klarwasserpumpe</b>
<b>H<sub>P</sub></b>	<b>m</b>	<b>Höhe des Puffers</b>
<b>H<sub>SE</sub></b>	<b>m</b>	<b>erforderliche Höhe des Schlamm Speichers</b>
<b>H<sub>S</sub></b>	<b>m</b>	<b>Schlamm Speicher Füllhöhe</b>

**Für die nachfolgenden klärtechnischen Berechnungen/Tabellen gilt:**

- Die aufgeführten Volumina und Höhen bestimmen die Mindestgrößen und können in der Praxis größer sein.
- Nicht aufgeführte Durchmesser sind zu interpolieren. Eine klärtechnische Berechnung, für nicht aufgeführte Größen kann von der Kordes KLD erstellt werden.
- Für die in dieser Zulassung, nicht aufgeführten Oberflächen sind die Werte zu interpolieren. Eine klärtechnische Berechnung für nicht aufgeführte Größen kann von der Kordes KLD erstellt werden.
- Die Anlagen 1 bis 6 sind Grundlagen der klärtechnischen Berechnung für Rundbehälter und somit auch hierfür anwendbar. Die Bemessungsgrundlage kann auch für nicht runde Behälter angewendet werden.

**Kleinkläranlage AUTARK B im Betonbehälter**

**Allgemeines zu Baureihe 1 / 2**

**Anlage 6**

## 1. Funktionsbeschreibung

Die Kläranlage arbeitet nach dem Belebtschlammprinzip im Aufstauverfahren. Dabei werden die Schmutzstoffe aus dem Abwasser von schwebenden Mikroorganismen (Belebtschlamm) aufgenommen und in Biomasse umgewandelt. Während der Belüftungsphase werden durch den Sauerstoffeintrag die Mikroorganismen (Biomasse) aktiv gehalten und der entstehende Überschussschlamm in den Schlamm Speicher zwischengespeichert.

Mit einer Niveaumessung wird ermittelt, wann der Kläranlage Abwasser zufließt. Über diese Einrichtung erhält die Steuerung Informationen über das Zuflussverhalten und es wird der Klärtakt so gelegt, dass die Sedimentation in Zufluspausen fällt.

Nach dem Klarwasserabzug erfolgt der Schlammabzug und anschließend wieder die Belüftungsphase.

Die Dauer eines Zyklus beträgt bei der Kläranlage 24 Stunden, woraus sich 1 Zyklus pro Tag ergibt. Das Abwasser gelangt zunächst in die Zulaufberuhigung des Belebungsbeckens, damit das zufließende Abwasser nicht den gesamten Behälterinhalt durchmischt.

Im Belebungsbecken findet dann der eigentliche Reinigungsprozess statt. In der Belüftungsphase wird intermittierend mittels Teller- bzw. Rohrmenbranbelüfter Sauerstoff im Wasser, für den biologischen Prozess, gelöst. Die Turbulenz, die durch die aufsteigenden Luftblasen entsteht, durchmischt den Reaktorinhalt und löst die organischen Anteile. Die Belüftungszeit wird so eingestellt, dass der zur Reinigung benötigte Mindestsauerstoffgehalt nicht unterschritten wird.

Nach Ablauf von 22 Stunden endet die Belüftungsphase und es beginnt die Absetzphase.

Nach 1,5 Stunden Absetzzeit wird über eine Klarwasserpumpe das gereinigte Wasser abgepumpt. Über eine Niveaumessung wird der Ausschaltpunkt der Pumpe festgelegt. Sollte der Fall eintreten, das kurz vor beenden der Sedimentationsphase der Kläranlage Abwasser zufließt, kann der Klarwasserabzug bis zu 12 Stunden verschoben werden. Die Pufferkapazität für den Klärbehälter ist ausreichend für diesen Einsatzfall dimensioniert.

Als Besonderheit der Kläranlage findet einmal pro Woche nach dem Klarwasserabzug der Schlammabzug statt. Der sedimentierte Überschussschlamm wird hierbei in eine separate Kammer des Schlamm Speichers gepumpt. Nach der Beschickung des Schlamm Speichers fließt das Wasser/ Schlammgemisch auf die Oberfläche des zuvor eingedickten Schlammes. Das Überschusswasser wird durch das Drainagesystem wieder in den Klärprozess zurückgeführt. Der verbleibende Schlamm dickt über die Zeit von 1,5 Jahre weiter ein.

Wenn die erste Kammer vollständig gefüllt ist, wird der Überschussschlammabzug während der Wartung auf die zweite Kammer umgeschaltet, die dann wie die erste gefüllt wird.

Über den Zeitraum bis die zweite Kammer gefüllt wird, kann der Schlamm in der ersten Kammer weiter trocknen.

## 2. Schlammentsorgung

### mit integriertem Schlamm Speicher

Im Rahmen der Wartung wird das Schlammvolumen im Belebungsbecken gemessen. Ist der maximale Schlamm Spiegel entsprechend der Wartungsvorschrift erreicht, wird der Schlamm Speicher mit dem eingebauten Schlammabsaugrohr bis auf den vorgesehenen Wasserstand abgesaugt. Das Schlammabsaugrohr wird direkt mit den Saugleitungen des Entsorgers verbunden (siehe Systemskizze Anlage 1).

**Kleinkläranlage AUTARK B im Betonbehälter**

**Beschreibung**

**Anlage 7**

### 3. Konstruktion

Sämtliche Bauteile sind aus beständigem, den Einsatzzweck entsprechenden Materialien hergestellt. Der Teller bzw. Rohrmembranbelüfter, die Klarwasserpumpe und die Überschussschlammpumpe sind direkt im Klärbehälter installiert.

Die Klarwasserpumpe ist am Ablauf des Behälters fixiert. Der Ablauf muss hierzu sichtbar bis in die Öffnung des Behälters verlegt werden, damit man ungehindert eine Abwasserprobe nehmen kann und auch die Klarwasserpumpe entnommen werden kann.

Die Belüftungseinrichtung wird über ein Gewicht am Boden des Behälters gehalten und kann somit optimal justiert bzw. jeder Zeit aus dem Behälter für Wartungszwecke entnommen werden.

Am Zulauf ist ein Rohr als Zulaufberuhigung fixiert, das senkrecht im Behälter installiert wird.

Die Schlammpumpe wird mit einer Kette im Bereich der Behälteröffnung fixiert. Über die Kette kann dann ggf. die optimale Schlammmenge eingestellt werden.

Für die Schlamm Entsorgung bei der Bauart mit integriertem Schlamm Speicher ist ein Saugrohr mit entsprechendem Anschluss für Entsorgungsfahrzeuge im Behälter. Das Rohr endet bei 1/3 von  $H_{Wmin}$ , somit ist gewährleistet, dass ausreichend viel Schlamm für den Klärprozess im Behälter verbleibt.

### 4. Wartung

Bei der Wartung ist die maschinelle Einrichtung der Klarwasserpumpe, Belüftungseinrichtung, Schlammpumpe und Niveaumessung zu überprüfen.

Die Klarwasserpumpe und Schlammpumpe wird im Handbetrieb der Steuerung eingeschaltet und durch Sichtprobe ermittelt, ob die Aggregate pumpen. Falls eine verminderte Förderleistung auftritt, muss die jeweilige Pumpe aus dem Behälter genommen und überprüft werden.

Bei der Belüftungseinrichtung muss darauf geachtet werden, dass das Blasenbild an der Wasseroberfläche feinblasig ist und über jedem Rohrbelüfter bzw. Tellerbelüfter sichtbar ist. Sollten stark unterschiedliche Luftblasen sichtbar sein, muss die Belüftungseinrichtung aus dem Behälter nach oben herausgezogen werden und es muss die Gummimembran an den Rohr-/ Tellerbelüftern überprüft werden ob Risse sichtbar sind.

Befinden sich Störstoffe an der Wasseroberfläche, sind diese aus dem Behälter zu nehmen und fachgerecht zu entsorgen.

Es muss das Schlammvolumen im Biologiereaktor mit einem 1L Standzylinder überprüft werden (SV30). Wird ein Messwert über 800ml/L erreicht muss der Überschussschlamm aus dem Behälter über einen Klärschlamm Entsorger abgesaugt werden.

**Kleinkläranlage AUTARK B im Betonbehälter**

**Beschreibung**

**Anlage 8**